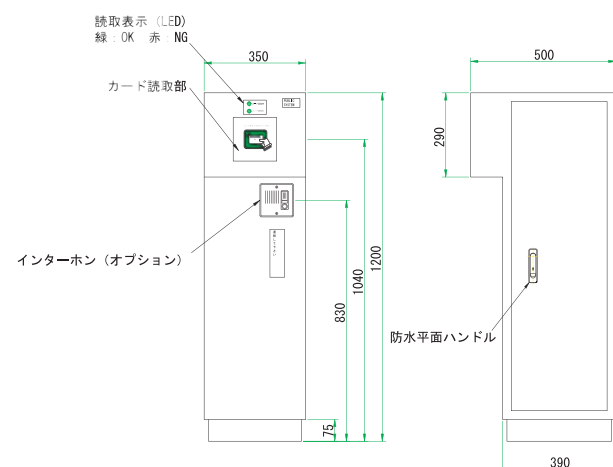


パブリックシステム(株)はゲートシステムのプロです。
入退出ゲートの各種ご提案から、設計、施工、保守に至るまで、
ゲートシステムをトータルでお引き受けします。

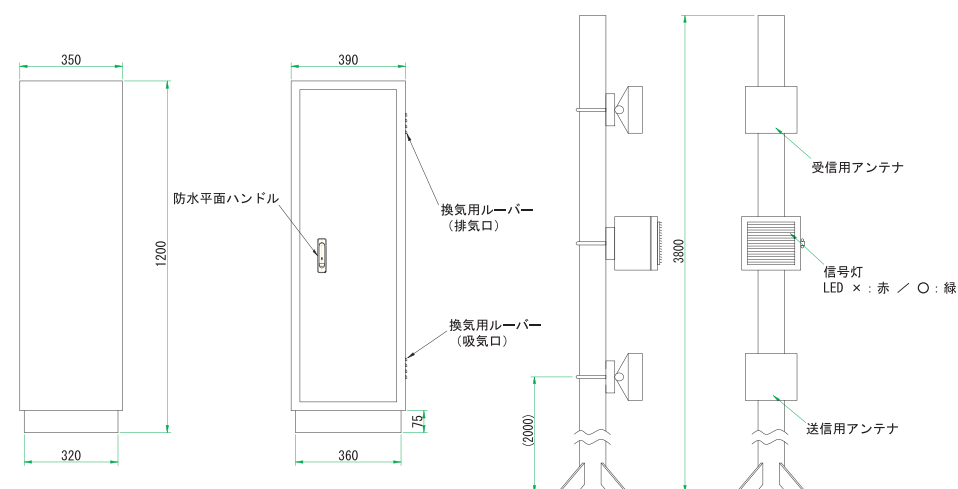
ICカードパスゲート

〈制御部〉	
電源電圧	AC100V±10V 50/60Hz
接地	D種接地
消費電力	100VA以下 (寒冷地仕様を除く)
外形寸法	W350 × H1125(1200) × D500mm ※()内はベース含む
構造	屋外自立型 (ベース付)
外装	鋼板製 グレー(日塗工:D75-50B 近似色 全つや)
重量	50Kg以下
〈カード〉	
サイズ	JIS II サイズ (W86 × H54)
カード規格	I-CODE SLI, Tag-I (ISO15693)
周波数帯	13.56MHz



タッチレスゲートシステム

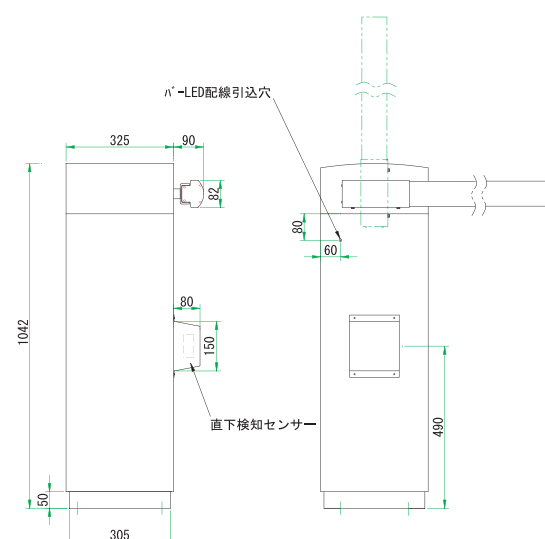
〈制御部〉	
電源電圧	AC100V ±10% 50/60Hz
接地	D種接地
消費電力	200VA以下 (寒冷地仕様を除く)
外形寸法	W350 × H1125(1200) × D390mm ※()内はベース含む
構造	屋外自立型 (ベース付)
外装	鋼板製 グレー(日塗工:D75-50B 近似色 全つや)
重量	約50Kg以下
〈アンテナポール〉	
材質	SGP80A 4.2t 溶融亜鉛メッキ
外形寸法	φ89.1 H3800mm
重量	約40Kg
〈カード〉	
サイズ	JIS II サイズ (W86 × H54)
カード規格	UHF帯パッシブ式タグ
周波数帯	UHF帯 952~954MHz



ゲートシステム総合案内パンフレット

リモコンゲート

〈本体〉	
電源電圧	AC100V ±10% 50/60Hz
接地	D種接地
消費電力	80VA以下
外形寸法	W325 × H1042 × D325mm
構造	屋外自立型 (ベース付)
外装	鋼板製 グレー(日塗工:D75-50B 近似色 全つや)
重量	約25Kg (ゲートバー含まず)
〈送信機〉	
出力	500μV/m 以下 電波法適合 (E第446号)
送信コード	1/104万通り
電池	コイン型リチウム電池 (CR2032) 3V×1個
電池寿命	約2年 (10回/1日動作)
重量	28g



ご用命、お問い合わせは・・・

■保守サービス

当社は万全な体制を整え、きめ細やかなメンテナンスサービスを提供いたします。故障時に迅速に対応することはもちろん、製品に関するご質問、運用方法のご相談など総合的なサービスに努めております。

注1) 本カタログの内容は、品質改善のため予告なく変更される場合があります。
注2) 製品写真は印刷のため実際の色とは異なる場合があります。

PUBLIC SYSTEM
パブリックシステム株式会社

本社 〒501-4203 岐阜県郡上市八幡町初納1542-1 TEL 0575-62-3511
岐阜サービスセンター 〒501-6232 岐阜県羽島市竹鼻町狐穴3445-2 TEL 058-393-4567

ホームページ <http://system-public-s.com/>

ICカードをかざすだけ ICカードパスゲート

ICカード読み取りは非接触方式なので、車両はスムーズにゲートを通過可能

非接触ICカード方式

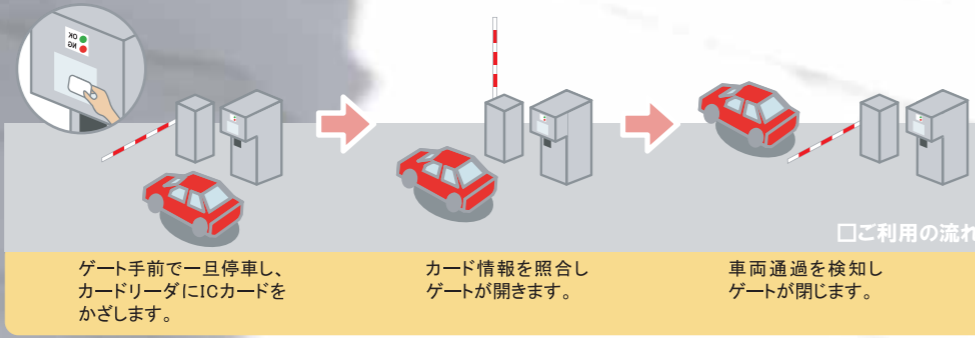
非接触だから簡単、そしてスピーディー。携帯にも軽くて便利。電池不要で無駄なコストが発生しません。

タッチパネル式ディスプレイ内蔵

ユーザーの追加削除は内蔵のタッチパネル式ディスプレイで操作ができます。カード紛失時はタッチパネルで登録を抹消することにより、第三者の利用を防止することができます。

主なオプション機器例

- 遠隔操作システム
離れた場所からゲートの開閉ができます。
- インターホン
異常時にドライバーと通話ができます。
- 出庫注意灯
出庫を音と光でお知らせします。



リモコン操作でゲートバーを開閉 リモコンゲート

工場、施設、月極駐車場、マンションなどの無断進入、迷惑駐車をストップ

■低価格、簡単設置

コストパフォーマンスを最重視したシンプルなゲートです。リモコン操作によりゲートを開閉するシステムで、リモコン所有者のみが入場可能なため、部外車両の進入を防ぎます。家庭用電源(AC100V)でご利用頂くことができ、設置が簡単に行えるため、月極駐車場はもちろん、工事現場、イベントなど一時利用にも適しています。



安全対策

- 直下検知センサー
ゲートバーの下に車両がいることを赤外線センサーで検知し、ゲートバーを下ろさない安全設計です。
- モータートルクセンサー
万一、カーゲート開閉時に車両や人にゲートバーが接触しても、モータートルクセンサーが検知。元の位置にゲートバーが戻る制御を備えています。
- 各種オプション
 - ・ループコイル(車両通過検知)
 - ・ゲートバーLED発光
 - ・ゲートバー垂れ幕
 - ・リモコン追加(200個まで)



ETCのようにゲートを通り タッチレスゲート

タッチレスカードを、車内のフロントガラスに設置するだけで自動的にゲートを開閉する入退出管理システム

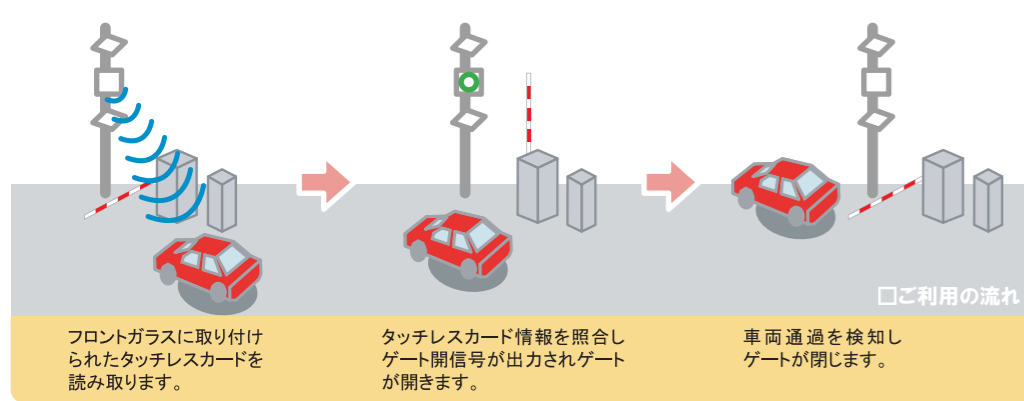
タッチレスカード※

UHF帯の電波を利用して読み取ります。ドライバーは車両の窓をあけることなくゲートを通過することができ、入出庫にかかる時間を短縮して、ゲート付近の混雑を解消できます。ETCのような使い勝手ながら、車両には電池不要のタッチレスカードを取り付けるだけです。

※タッチレスカードとは、900MHz帯のRFIDカードを指します。

専用オプションとの多彩な連携

- 管理ソフト
パソコン用のアプリケーションで通過ログを管理できます。また、入退出時間のチェックやプリントアウトが可能です。
- オプション連携
その他カーゲート以外にも電動門扉など、他のゲートシステムとも組み合わせることができ、様々な用途とご要望に合わせてご提案させていただきます。



景観を美しくスマートに入出庫管理 チェーンゲート



■広い間口、高さ制限に対応

チェーンの長さは最大10mまで対応し、チェーン照明によって夜間の出入りも安心です。シンプルなデザインなので建物の景観を重視される方にお選びいただいております。

大型門扉を電動開閉し不正侵入をストップ 電動門扉

■安全センサー標準装備

ICカード、タッチレスなどと組み合わせ可能。お客様にあわせた門扉を提案します。

